



# Univerzální chladič pro kamery sugarcube

## Katalogový list

9/2024

**atesystem**   
FOCUSED ON **DETAIL**

---

**ATEsystem s.r.o.**  
Technologická 375/3  
708 00 Ostrava-Pustkovec  
Česká republika

**T** +420 595 172 720  
**E** [atesystem@atesystem.cz](mailto:atesystem@atesystem.cz)  
**W** [www.atesystem.cz](http://www.atesystem.cz)

## INFORMACE O DOKUMENTU

Č. revize	Autor	Datum revize	Popis
1	Šnajdr Lukáš	29. 4. 2021	Vydání dokumentu
2	Pavlišťík Radek	10. 12. 2021	Přejmenování produktu, doplnění parametrů a měření
3	Holba Miloslav	02. 04. 2022	Úpravy názvů, rozdělení dokumentu na chladič a na držák
4	Pavlišťík Radek	16. 05. 2022	Aktualizace objednacích čísel
5	Maršálek Leoš	02. 08. 2023	Aktualizace formálních informací
6	Tomáš Moj	19. 09. 2024	Aktualizace popisu produktu

### Přílohy

### Poznámky

### Kontakt

**ATEsystem s.r.o.**

Technologická 375/3

708 00 Ostrava–Pustkovec

Česká republika

**T** +420 595 172 720

**E** [produkty@atesystem.cz](mailto:produkty@atesystem.cz)

**W** [www.atesystem.cz](http://www.atesystem.cz)

Všechna práva vyhrazena. Žádná část tohoto dokumentu nesmí být publikována, přenášena na jakémkoliv médiu, kopírována ani překládána do cizích jazyků bez předchozího písemného souhlasu firmy ATEsystem s.r.o.

ATEsystem s.r.o. nepřejímá žádné záruky za obsah tohoto dokumentu a případné tiskové chyby.

V dokumentu jsou použité názvy produktů, firem, které mohou být ochrannými známkami nebo registrovanými ochrannými známkami příslušných vlastníků.

**ATEsystem s.r.o. © 2024**

---

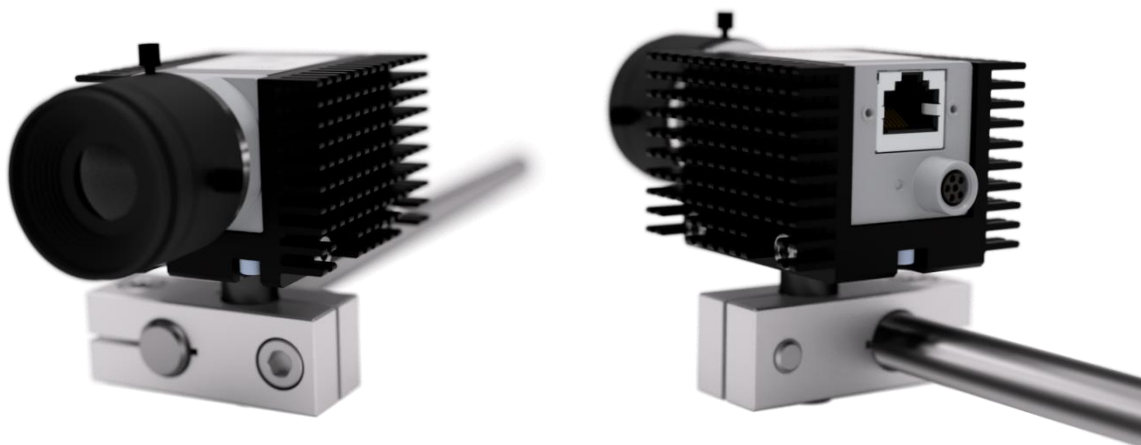
## **OBSAH**

---

<b>1</b>	<b>KLÍČOVÉ VLASTNOSTI.....</b>	<b>4</b>
<b>2</b>	<b>POPIS PRODUKTU .....</b>	<b>4</b>
<b>3</b>	<b>MONTÁŽNÍ VÝKRESY.....</b>	<b>5</b>
<b>4</b>	<b>ÚČINNOST CHLAZENÍ .....</b>	<b>6</b>
4.1	<i>UKÁZKA ZMĚNY TEPELNÉHO ŠUMU .....</i>	<i>6</i>
<b>5</b>	<b>VARIANTY PRODUKTU .....</b>	<b>7</b>

## 1 KLÍČOVÉ VLASTNOSTI

- Univerzální pro doposud otestované typy kamer Basler ace, ace2 a dále kamery FLIR, IDSAVT-MAKRO, Opto-Engineering – COE, LUCID, JAI GO a GO-X.
- Snižuje pracovní teplotu až o 10 °C.
- Snižuje tepelný šum kamery, čímž zlepšuje kvalitu obrazu.
- Prodlužuje životnost kamery a její bezproblémový chod.
- V omezených prostorech lze použít pouze držák bez bočních chladičů.



Obr. 1 – Univerzální chladič a namontovanou kamerou Basler ace2

## 2 POPIS PRODUKTU

Univerzální chladič pro kamery sugarcube se skládá ze tří hliníkových dílů, které jsou k sobě upevněny šroubovanými spoji. Bočnice chladiče mají vyfrézováno žebrování pro maximalizaci chladičí plochy. Chladič je vhodný i pro kamery s napájením PoE, které jsou charakteristické vyšším ztrátovým výkonem. Jako povrchová úprava všech dílů je použit černý matný elox, který zvyšuje odolnost proti poškrábání.

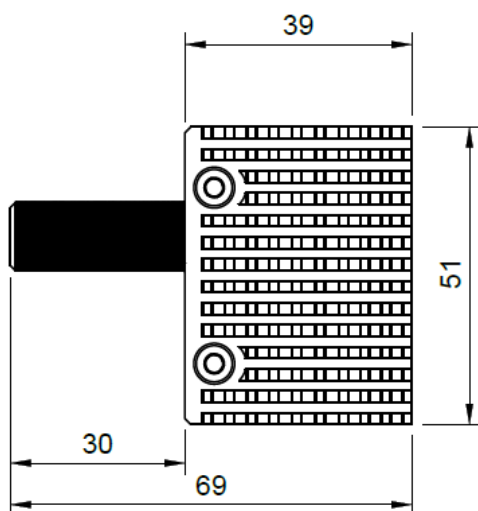
Název	Hodnota
Rozměry bez trnu	53,6 x 39 x 51 mm
Délka x průměr trnu	30 x 12 mm
Čelní rozměr kamery	29 x 29 mm
Hmotnost	107 g
Typy závitů	M8, 1/4"

Tab. 1 - Parametry chladiče

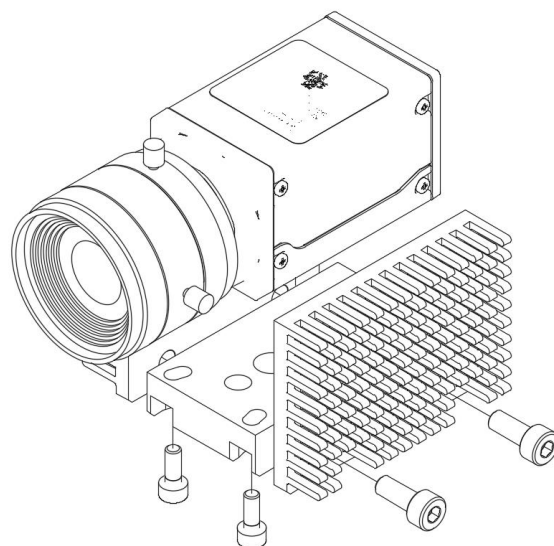
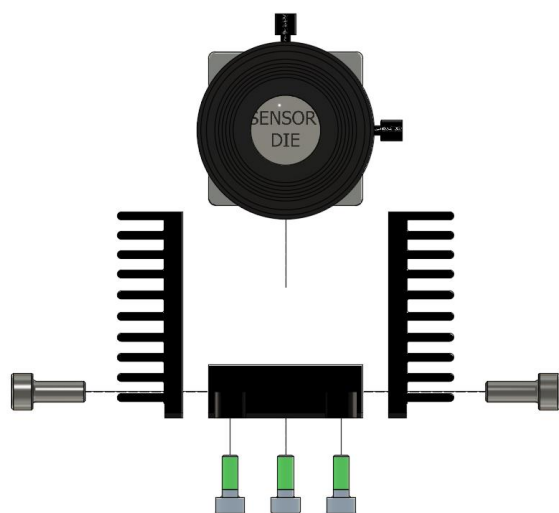
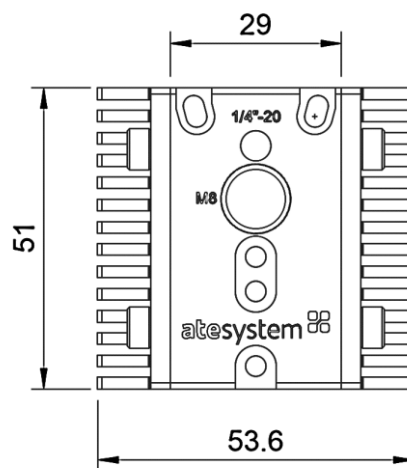
Univerzální chladič pro kamery sugarcube je navržen tak, aby šel jednoduše použít se standardním upevňovacím systémem firmy Balluff. Pro tento účel slouží trn o průměru 12 mm, který přesně pasuje do upevňovacích kleštin (Trn k držáku kamery není součástí balení, možnost zakoupení jako příslušenství pod objednacím číslem 62025004).

### 3 MONTÁŽNÍ VÝKRESY

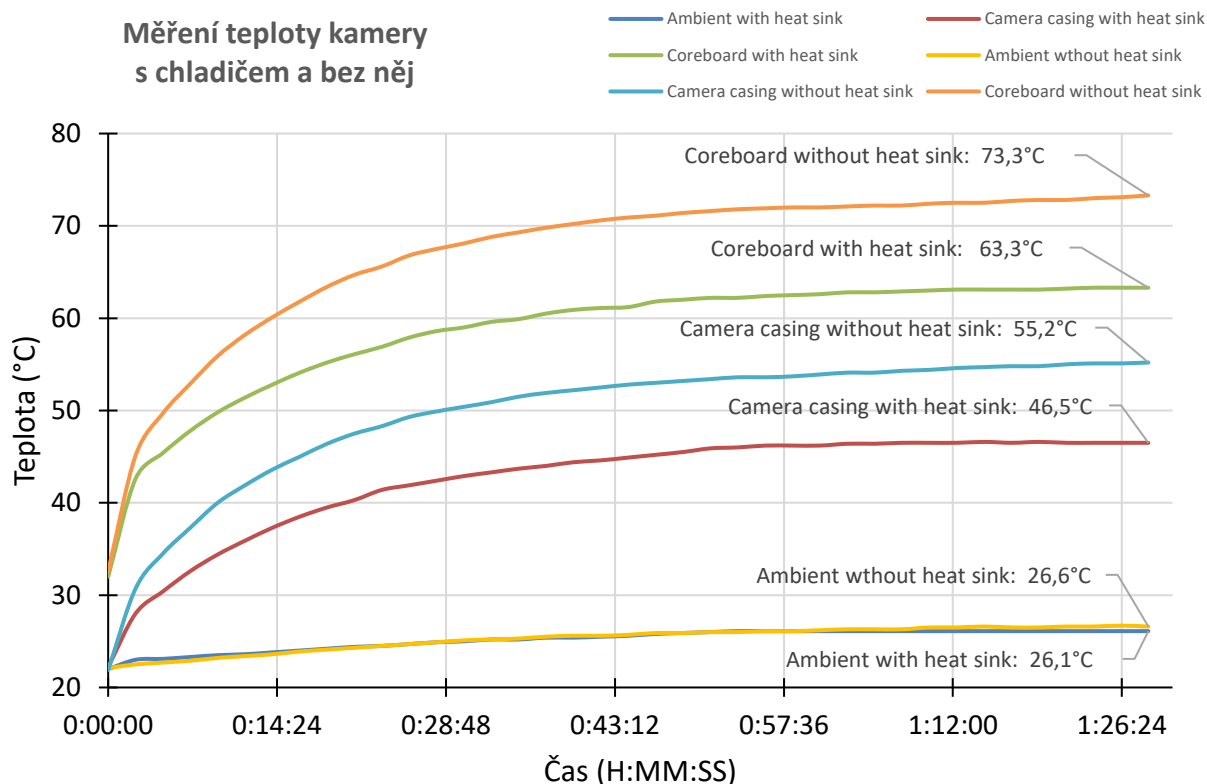
Pohled z boku:



Pohled zespodu:



## 4 ÚČINNOST CHLAZENÍ

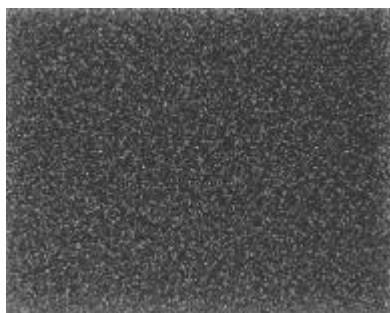


Obr. 2 - Graf vývoje teploty kamery a2A1920-51gcPRO

Graf na Obr. 2 zobrazuje růst teploty v závislosti na čase a dosaženou pracovní teplotu kamery po dobu 1,5 hod. Měření probíhalo na kamerách napájených ze zdroje 12 V s namontovaným objektivem. Okolní teplota během měření byla 25 °C. Hodnoty teploty byly odečítány z interního snímače kamery a měřeny na povrchu kamery.

### 4.1 UKÁZKA ZMĚNY TEPELNÉHO ŠUMU

Snímek z kamery bez chladiče,  
teplota kamery 70,4 °C



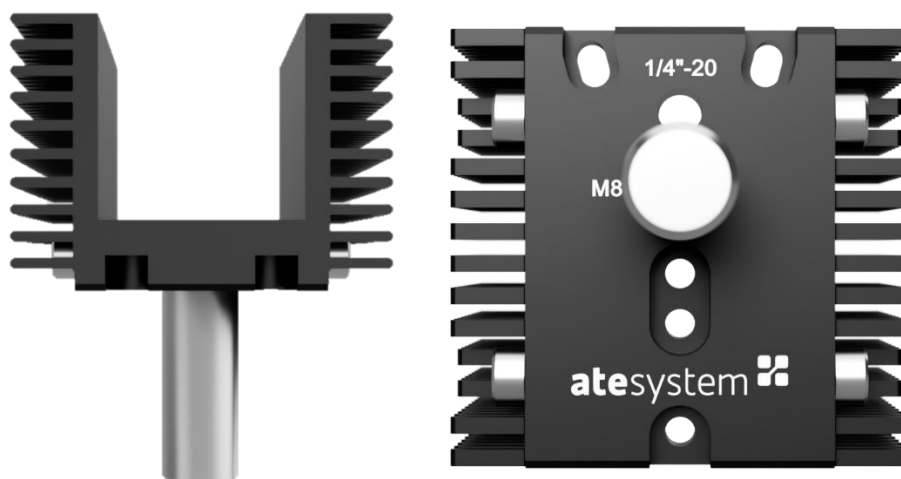
Snímek z kamery s chladičem,  
teplota kamery 62,3 °C



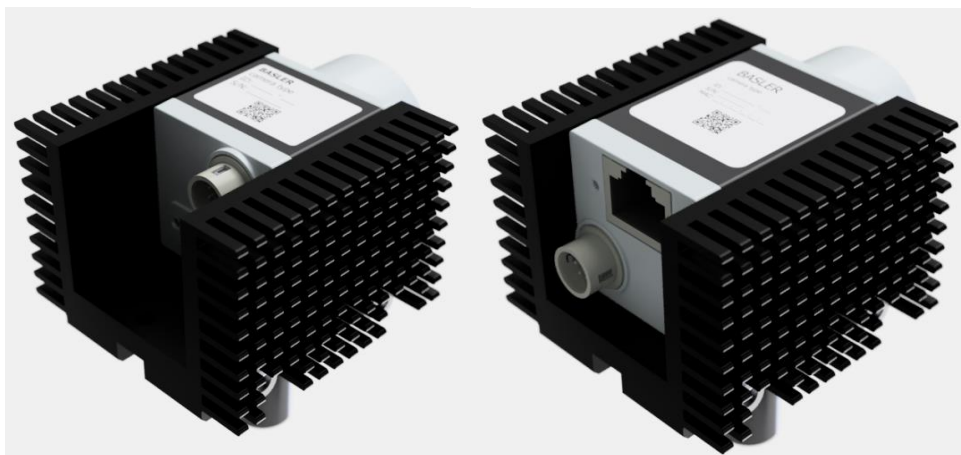
**Použitá sestava:** Kamera Basler a2A1920-51gcPRO (Sony IMX392), expozice 10 s, maximální zesílení, po 1 hodině provozu při okolní teplotě 25 °C.

## 5 VARIANTY PRODUKTU

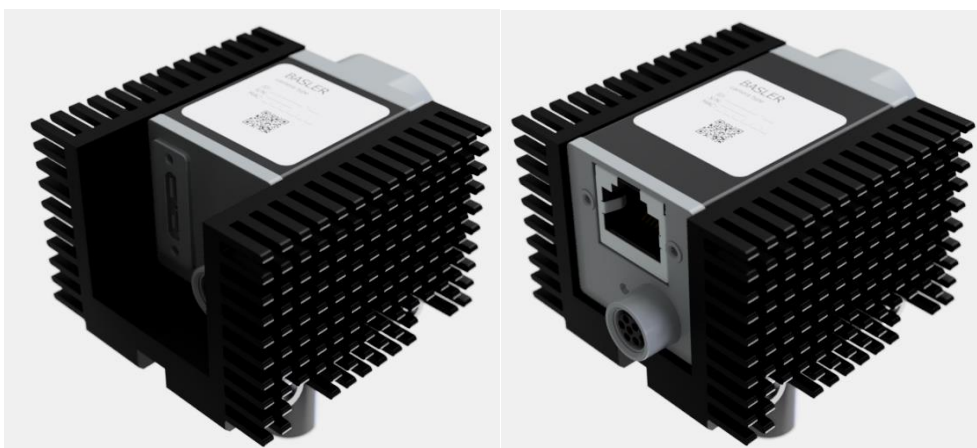
Objednací číslo	Název	
62025003	<b>Univerzální chladič kamery</b> Balení: 2x bočnice chladiče, 1x držák, 4x M4x10, 3x M3x8	
62025001	<b>Univerzální držák kamery</b> Balení: 1x držák, 3x M3x8	
62025004	<b>Trn k držáku kamer M8 D12x40mm</b>	



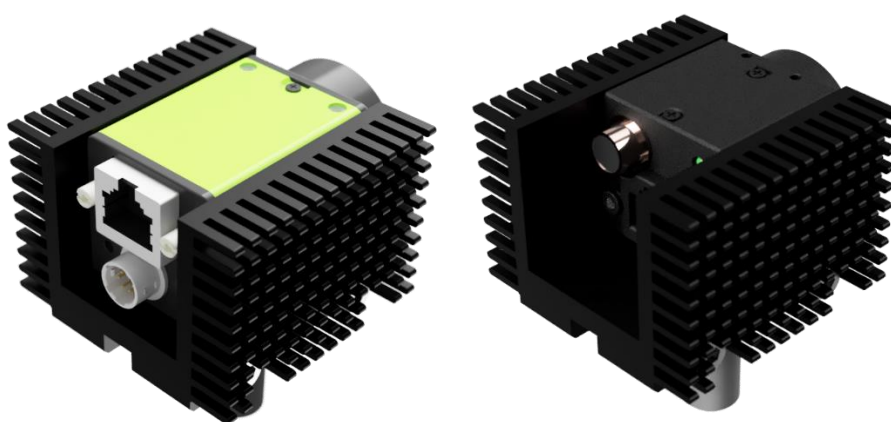
Obr. 3 – Vlevo: Pohled na chladič zepředu bez kamery,  
Vpravo: Pohled na chladič zespodu bez kamery



Obr. 4 – Vlevo: Chladič s namontovanou kamerou ace USB3,  
Vpravo: Chladič s namontovanou kamerou ace Gige



Obr. 45– Vlevo: Chladič s namontovanou kamerou ace2 USB3,  
Vpravo: Chladič s namontovanou kamerou ace2 Gige



Obr. 6 – Vlevo: Chladič s namontovanou kamerou JAI,  
Vpravo: Chladič s namontovanou kamerou FLIR