



Univerzální držák pro kamery sugarcube

Katalogový list

9/2024

atesystem 
FOCUSED ON **DETAIL**

ATEsystem s.r.o.
Technologická 375/3
708 00 Ostrava-Pustkovec
Česká republika

T +420 595 172 720
E atesystem@atesystem.cz
W www.atesystem.cz

INFORMACE O DOKUMENTU

Č. revize	Autor	Datum revize	Popis
1	Holba Miloslav	02. 04. 2022	Vydání dokumentu
2	Maršálek Leoš	25. 08. 2023	Oprava údajů, adresy
3	Tomáš Moj	19.09. 2024	Aktualizace popisu produktu

Přílohy

Poznámky

Kontakt

ATEsystem s.r.o.

Technologická 375/3

708 00 Ostrava–Pustkovec

Česká republika

T +420 595 172 720

E produkty@atesystem.cz

W www.atesystem.cz

Všechna práva vyhrazena. Žádná část tohoto dokumentu nesmí být publikována, přenášena na jakémkoliv médiu, kopírována ani překládána do cizích jazyků bez předchozího písemného souhlasu firmy ATEsystem s.r.o.

ATEsystem s.r.o. nepřejímá žádné záruky za obsah tohoto dokumentu a případné tiskové chyby.

V dokumentu jsou použité názvy produktů, firem, které mohou být ochrannými známkami nebo registrovanými ochrannými známkami příslušných vlastníků.

ATEsystem s.r.o. © 2024

OBSAH

1	KLÍČOVÉ VLASTNOSTI.....	4
2	POPIS PRODUKTU	4
3	MONTÁŽNÍ VÝKRESY.....	5
4	VARIANTY PRODUKTU	6

1 KLÍČOVÉ VLASTNOSTI

- Univerzální pro doposud otestované typy kamer Basler ace, ace2 a dále kamery FLIR, IDSAVT-MAKRO, Opto-Engineering – COE, LUCID, JAI GO a GO-X.



Obr. 1 - Držák kamery s namontovanou kamerou Basler ace2

2 POPIS PRODUKTU

Univerzální držák pro kamery sugarcube se skládá z jednoho hliníkového dílu. Držák kamery je vybaven dvěma typy upínacích závitů, pro možnost uchycení (závit M8 a UNC20). Jako povrchová úprava dílu je použit černý matný elox, který zvyšuje odolnost proti poškrábání.

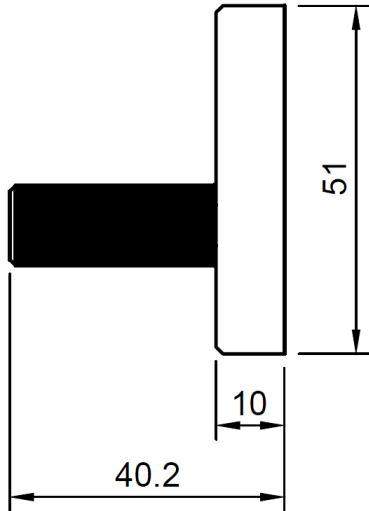
Název	Hodnota
Rozměry bez trnu	10 x 29 x 51 mm
Délka x průměr trnu	30 x 12 mm
Čelní rozměr kamery	29 x 29 mm
Hmotnost	35 g
Typy závitů	M8, 1/4"

Tab. 1 - Parametry držáku

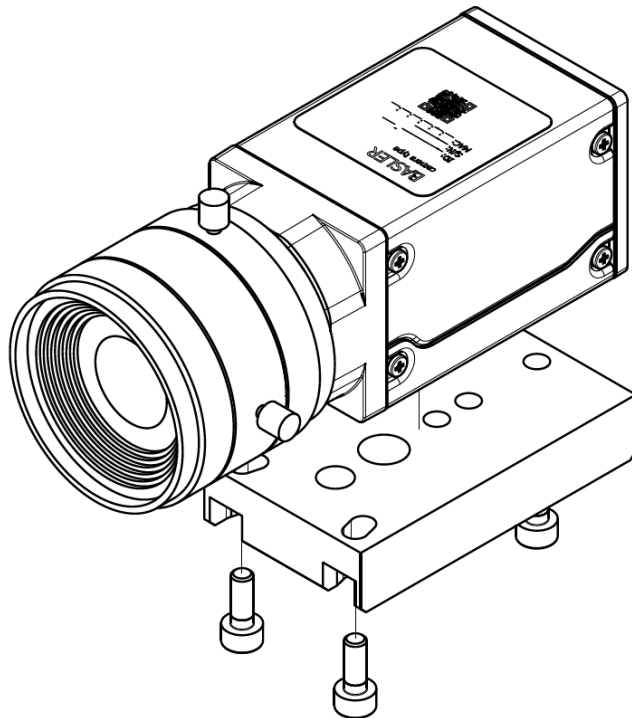
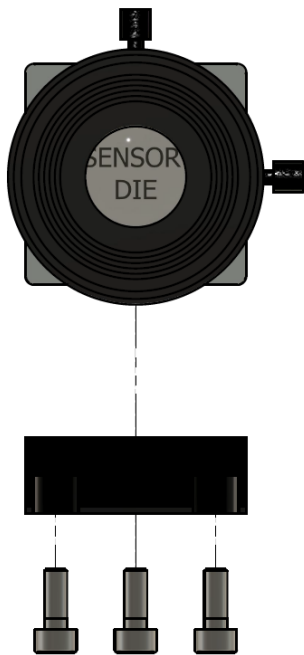
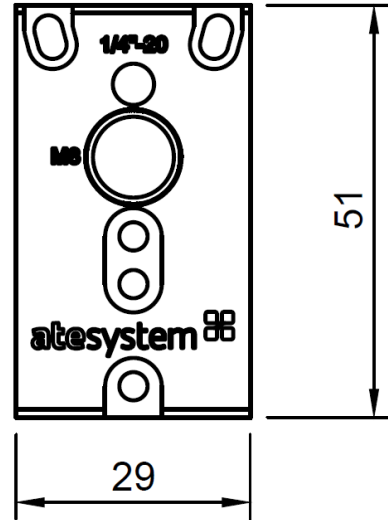
Univerzální držák pro kamery sugarcube je navržen tak, aby šel jednoduše použít se standardním upevňovacím systémem firmy Balluff. Pro tento účel slouží trn o průměru 12 mm, který přesně pasuje do upevňovacích kleštín (závit M8), (Trn k držáku kamery není součástí balení, možnost zakoupení jako příslušenství pod objednacím číslem 62025004).

3 MONTÁŽNÍ VÝKRESY

Pohled z boku:



Pohled zespodu:



4 VARIANTY PRODUKTU

Objednací číslo	Název	
62025003	Univerzální chladič pro kamery sugarcube Balení: 2x bočnice chladiče, 1x držák, 4x M4x10, 3x M3x8	
62025001	Univerzální držák kamery Balení: 1x držák, 3x M3x8	
62025004	Trn k držáku kamer M8 D12x40mm	



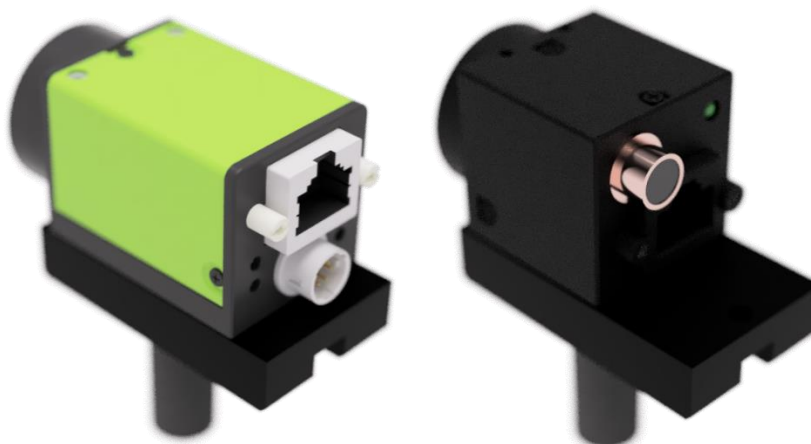
Obr. 2 – Vlevo: Pohled na držák zepředu bez kamery,
Vpravo: Pohled na držák zesponu bez kamery



Obr. 3 – Vlevo: Držák s namontovanou kamerou ace USB3,
Vpravo: Držák s namontovanou kamerou ace GigE



Obr. 4 – Vlevo: Držák s namontovanou kamerou ace2 USB3,
Vpravo: Držák s namontovanou kamerou ace2 GigE



Obr. 5 – Vlevo: Držák s namontovanou kamerou JAI,
Vpravo: Držák s namontovanou kamerou FLIR